

TTB8412-UY

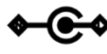


Rated voltage
85-265V

Frecuency
50-60Hz



Internal driver



Single /
Double end
power supply



Ring
colours



Milky/Clear
cover



PF>0.9

PF

CRI

CRI>80RA

CRI



CARACTERÍSTICAS

- Cabezal rotativo o no rotativo.
- 50% más rendimiento que los tubos fluorescentes tradicionales.
- Muy alto brillo con bajo calentamiento.
- Arranque instantáneo sin parpadeo.
- Fuente interna reemplazable.
- Sin radiación UV ni radiación IR.
- Sin plomo.
- Factor de potencia >0,95.
- CRI > 80 Ra.
- Cumple con normas CE y ROHS conformes a estándares TUV y UL.
- Terminales de corriente dobles o simples.
- Vida útil de hasta 50.000 horas.

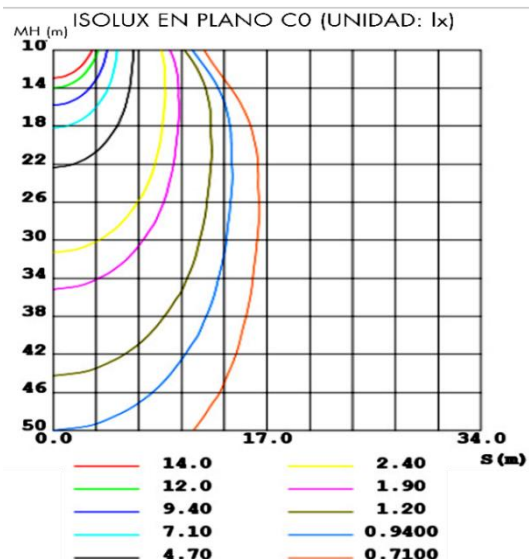
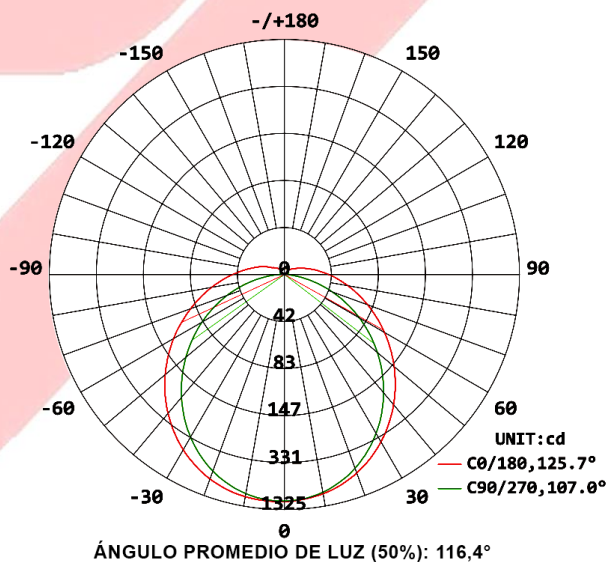
APLICACIONES

- Supermercados.
- Hoteles
- Estacionamientos.
- Depósitos
- Hospitales.
- Industrias.
- Oficinas.

PARÁMETROS TÉCNICOS

Nombre	Valor Nominal
Modelo	TTB812-UY
Potencia	12 W
Voltaje	100 – 277 V
Frecuencia	50 – 60 Hz
CCT	2700 – 6500 K
CRI	> 80
Luminancia	1.920 lm
Eficiencia Lumínica	170 lm/W (transparente) 160 lm/W (traslúcido)
Eficiencia energética	A++
Ángulo	140°
Temperatura de trabajo	-20 °C ~ +40 °C
Temperatura de almacenamiento	-40 °C ~ +80 °C
Grado IP	IP 44
Dimensiones	Φ 25,4 mm * L 1200 mm
Peso neto	0,33 Kg
Material de carcasa	Aluminio (AL6063)
Vida útil	50.000 h
Factor de potencia	> 0,95
Fuente	Rubycon Capacitor
Tipo de chip	Epistar 2835
Cantidad de chips	144

Plano de Luminiscencia y Curva de Distribución



DIMENSIONES

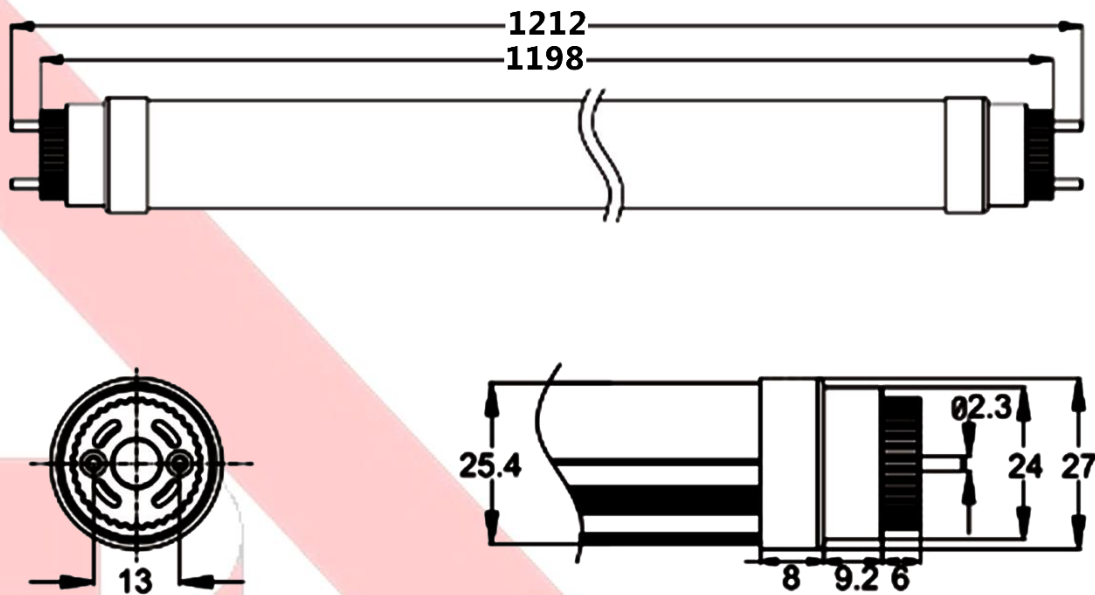


DIAGRAMA DE INSTALACIÓN E INSTRUCCIONES



1. Corte alimentación de corriente.
2. Conecte los cables del soporte de la lámpara a la alimentación de corriente. Se debe conectar a la alimentación los bornes de un lado solo del tubo LED. En caso de estar previamente instalado un arrancador y balastro, se deben sacar y reconectar como se muestra en la figura.
3. Fijar el soporte de la lámpara a una estructura fija.
4. Introduzca la lámpara de forma que los bornes recorran la guía que cruza diagonalmente al soporte. Gire la lámpara 90 grados hasta que los bornes ésta entren en contacto con los del soporte.